





ECONOMIC-B® VCZ-02

-  water heater / Wasserwärmetauscher
-  electric heater / Elektrowärmetauscher
-  air-only / ohne Wasserwärmetauscher
-  opening heights of up to 4.5 m / für Öffnungen bis Höhe 4,5 m



BASIC FEATURES

- Single capacity line, for opening heights of up to 4.5 m
- 1.0 m, 1.5 m, and 2.0 m lengths
- Three types of electric heaters, water heater, or model without heater
- Mounting bracket included
- 36-month guarantee

The **ECONOMIC-B** air curtains are designed for the barrier-free separation of two areas with various climatic conditions. They may also be used for heating. These air curtains are suitable for installation in smaller shops, warehouses, foyers of hotels, public offices, and so on. The air curtain shall be installed indoor in a dry area with ambient temperatures ranging from 0 °C up to +40 °C and relative humidity of up to 80 %. It is designed for conveying air free of rough dust, grease, chemical fumes, and other impurities. IP rating of the air curtain is IP 20. **The air curtain project shall always be developed by the HVAC designer.**

The air curtain housing is made of white painted metal plate (RAL9010). Other RAL-based color may also be provided on customer's request.

PRIMARY PARAMETERS

Air curtains with electric heater are fitted with the emergency thermostat with manual reset. The warm-water exchangers are designed for the maximum operating water temperature of +100 °C and maximum operating pressure of 1.6 MPa.

GRUNDEIGENSCHAFTEN

- eine Leistungsreihe, für Öffnungen bis Höhe 4,5 m
- Längen 1,0m; 1,5m und 2,0 m
- drei Typen der Elektro-, Wasserwärmetauscher, oder Ausführung ohne Wärmetauscher
- die Montagekonsolen sind Bestandteil der Lieferung.
- Gewährleistung 36 Monate

Die Luftschleier **ECONOMIC-B** dienen zum barrierelosen Trennen von zwei Räumen mit verschiedenen klimatischen Bedingungen, ggf. können sie zum Heizen benützt werden. Diese Luftschleier sind zur Installation in kleineren Geschäften, Lagern, Eintrittshallen von Hotels, Ämtern usw. günstig. Der Luftschleier ist zum Betrieb in innerer, trockener Umgebung mit einer Umlufttemperatur zwischen 0 °C bis +40 °C, mit relativer Feuchtigkeit von 80 % und zum Transport staubloser, fettloser Luft, die auch keine chemischen Dämpfe oder sonstige Verunreinigungen enthält vorgesehen. Der Luftschleier hat die elektrische Schutzart IP 20. **Den Entwurf des Luftschleiers hat stets der Projektant von der Lufttechnik und Heizung zu lösen.**

Das Luftschleiergehäuse ist aus einem weißlackierten Blech (RAL 9010) hergestellt. Auf Wunsch kann auch andere Farbe aus der Musterkarte RAL geliefert werden.

WICHTIGSTE PARAMETER

Die Luftschleier mit Elektrowärmetauscher sind mit einem Havarie thermostat mit manuellem Reset versehen. Die Warmwasserwärmetauscher sind für eine max. Betriebstemperatur des Wassers +100 °C und max. Betriebsdruck 1,6 MPa bestimmt.

ECONOMIC-B® VCZ-02

Air curtain type Luftschleiertyp	Door height* [m] Türhöhe* [m]	Air capacity [m³/h] Luftleistung [m³/St]	Noise** [dB(A)] Geräuschpegel** [dB(A)]	Heater power [kW] Heizleistung [kW]	Heater voltage /current [V/A] Erhitzer-spannung/ Strom [V/A]	Fan voltage /current [V/A] Ventilator-spannung/ Strom [V/A]	Weight [kg] Gewicht [Kg]
VCZ02-B-100-E-SM	4,5	1350	47,0	6,0	400/8,7	230/0,9	18,6
VCZ02-B-150-E-SM		2000	48,0	9,0	400/13,0	230/0,9	22,7
VCZ02-B-200-E-SM		2700	48,5	12,0	400/17,3	230/0,9	26,9
VCZ02-B-100-F-SM		1300	46,0	9,0	400/13,0	230/0,9	19,7
VCZ02-B-150-F-SM		1900	47,0	14,0	400/20,2	230/0,9	24,5
VCZ02-B-200-F-SM		2550	47,5	18,0	400/26,0	230/0,9	29,3
VCZ02-B-100-G-SM		1350	47,0	4,5	400/6,5	230/0,9	18,6
VCZ02-B-150-G-SM		2000	48,0	6,8	400/9,7	230/0,9	22,7
VCZ02-B-200-G-SM		2700	48,5	9,0	400/13,0	230/0,9	26,9
VCZ02-B-100-V-SM		1100	44,0	9,0***	-	230/0,9	22,7
VCZ02-B-150-V-SM		1650	44,5	14,6***	-	230/0,9	28,4
VCZ02-B-200-V-SM		2200	46,0	20,1***	-	230/0,9	34,4
VCZ02-B-100-S-SM		1500	49,0	Without heating Ohne Erwärmung	-	230/0,9	17,6
VCZ02-B-150-S-SM		2200	50,0	Without heating Ohne Erwärmung	-	230/0,9	20,9
VCZ02-B-200-S-SM		2950	50,5	Without heating Ohne Erwärmung	-	230/0,9	24,5

* Limited distance when air flow speed decreases to 2 m/s. Applies to the highest capacity type under optimum conditions.

** Sound pressure measured 3 m from the air curtain intake.

***At the temperature gradient of 90/70 and temperature of intake air equal to +18 °C.

* Die Reichweite bei dem Mittelgeschwindigkeitsabfall auf 2 m/s. Gilt für den leistungsfähigsten Typ bei den optimalen Bedingungen

** Schalldruck in der Entfernung 3m von der Luftschleieransaug gemessen

***bei der Temperaturabsenkung 90/70 und bei der Ansauglufttemperatur + 18 °C

Electric heater parameters

Parameter des Elektrowärmetauschers

Air curtain type Luftschleiertyp	Air capacity [m³/h] Luftleistung [m³/St]	Heater power [kW] Heizleistung [kW]		Temperature increase* Δt [°C] Temperaturerhöhung* Δt [°C]	
		1st level / 1 St.	2nd level / 2 St.	1st level / 1 St.	2nd level / 2 St.
VCZ02-B-100-E-SM	1350	-	6,0	-	13,1
VCZ02-B-150-E-SM	2000	-	9,0	-	13,3
VCZ02-B-200-E-SM	2700	-	12,0	-	13,1
VCZ02-B-100-F-SM	1300	4,5	9,0	10,2	20,4
VCZ02-B-150-F-SM	1900	7,0	14,0	10,9	21,7
VCZ02-B-200-F-SM	2550	9,0	18,0	10,4	20,8
VCZ02-B-100-G-SM	1350	-	4,5	-	9,8
VCZ02-B-150-G-SM	2000	-	6,75	-	9,9
VCZ02-B-200-G-SM	2700	-	9,0	-	9,8

* At the maximum air flow and maximum heater power

* bei maximalem Luftdurchfluss und maximaler Wärmerleistung

Water exchanger parameters for water temperature gradient of 60/40 °C

Parameter des Wasserwärmetauschers bei Wassertemperaturabsenkung 60/40 °C

Air curtain type Luftschleiertyp	Air capacity* [m³/h] Luftleistung [m³/St]	Heater power* [kW] Heizleistung* [kW]	Outlet temperature [°C] Ausblastemperatur [°C]	Water flow [l/s] Wasserdurchfluss [l/s]	Water pressure loss [kPa] Wasserdruckverlust [kPa]
VCZ02-B-100-V-SM	1100	4,1	28,9	0,05	0,8
VCZ02-B-150-V-SM	1650	6,9	30,3	0,08	2,5
VCZ02-B-200-V-SM	2200	9,8	33,0	0,12	5,7

* Temperature of intake air: +18 °C

* Ansauglufttemperatur + 18 °C

ECONOMIC-B® VCZ-02

Water exchanger parameters for water temperature gradient of 70/50 °C

Parameter des Wasserwärmetauschers bei Wassertemperaturabsenkung 70/50 °C

Air curtain type Luftschleiertyp	Air capacity* [m³/h] Luftleistung [m³/St]	Heater power* [kW] Heizleistung* [kW]	Outlet temperature [°C] Ventilatortemperatur [°C]	Water flow [l/s] Wasserdurchfluss [l/s]	Water pressure loss [kPa] Wasserdruckverlust [kPa]
VCZ02-B-100-V-SM	1100	5,7	33,3	0,07	1,3
VCZ02-B-150-V-SM	1650	9,5	34,9	0,11	4,3
VCZ02-B-200-V-SM	2200	13,3	35,7	0,16	9,6

* Temperature of intake air: +18 °C

* Ansauglufttemperatur + 18 °C

Water exchanger parameters for water temperature gradient of 80/60 °C

Parameter des Wasserwärmetauschers bei Wassertemperaturabsenkung 80/60 °C

Air curtain type Luftschleiertyp	Air capacity* [m³/h] Luftleistung [m³/St]	Heater power* [kW] Heizleistung* [kW]	Outlet temperature [°C] Ventilatortemperatur [°C]	Water flow [l/s] Wasserdurchfluss [l/s]	Water pressure loss [kPa] Wasserdruckverlust [kPa]
VCZ02-B-100-V-SM	1100	7,3	37,6	0,09	2,1
VCZ02-B-150-V-SM	1650	12,0	39,5	0,14	6,4
VCZ02-B-200-V-SM	2200	16,7	40,3	0,19	14,5

* Temperature of intake air: +18 °C

* Ansauglufttemperatur + 18 °C

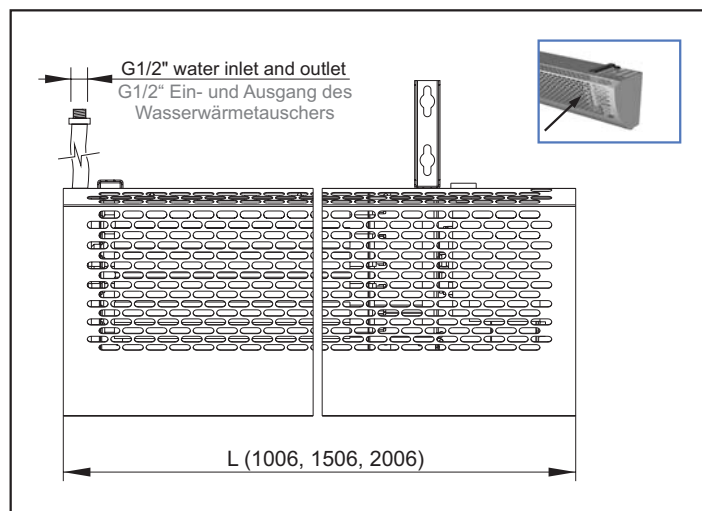
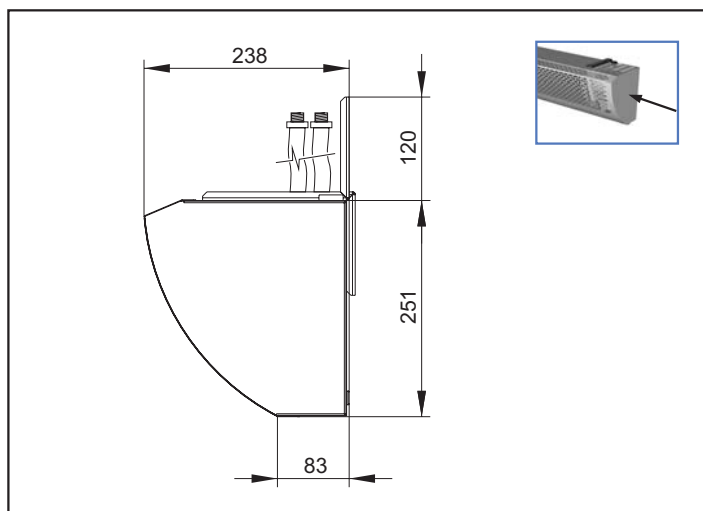
Water exchanger parameters for water temperature gradient of 90/70 °C

Parameter des Wasserwärmetauschers bei Wassertemperaturabsenkung 90/70 °C

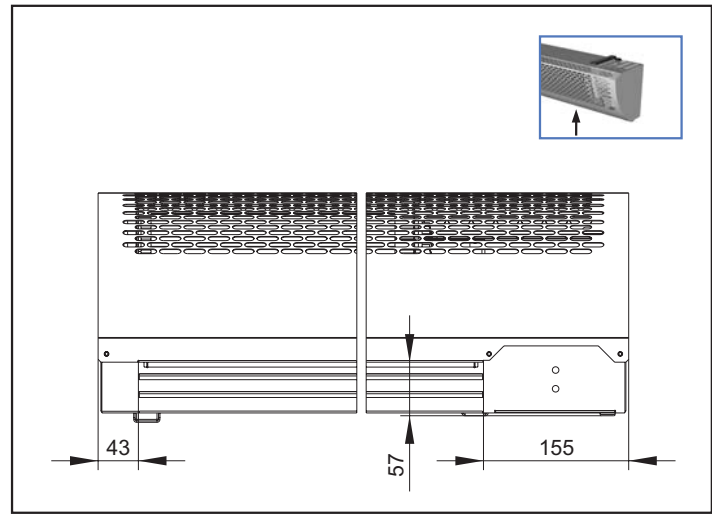
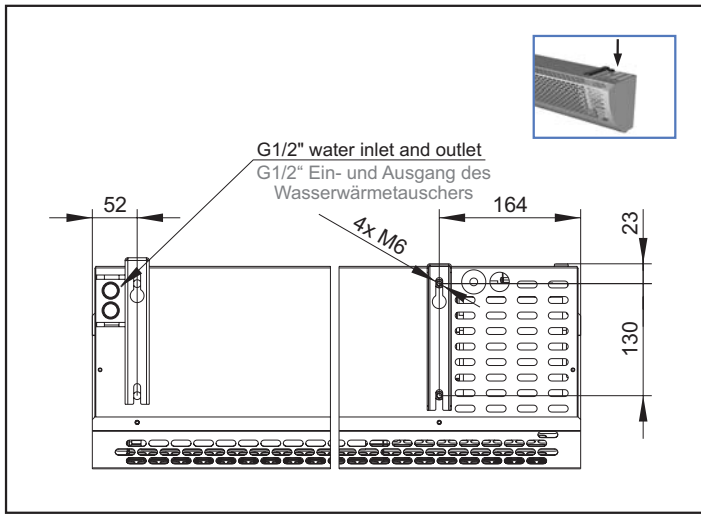
Air curtain type Luftschleiertyp	Air capacity* [m³/h] Luftleistung [m³/St]	Heater power* [kW] Heizleistung* [kW]	Outlet temperature [°C] Ventilatortemperatur [°C]	Water flow [l/s] Wasserdurchfluss [l/s]	Water pressure loss [kPa] Wasserdruckverlust [kPa]
VCZ02-B-100-V-SM	1100	8,97	42,0	0,11	2,9
VCZ02-B-150-V-SM	1650	14,60	44,0	0,17	8,8
VCZ02-B-200-V-SM	2200	20,10	44,9	0,24	19,1

* Temperature of intake air: +18 °C

* Ansauglufttemperatur + 18 °C



ECONOMIC-B® VCZ-02

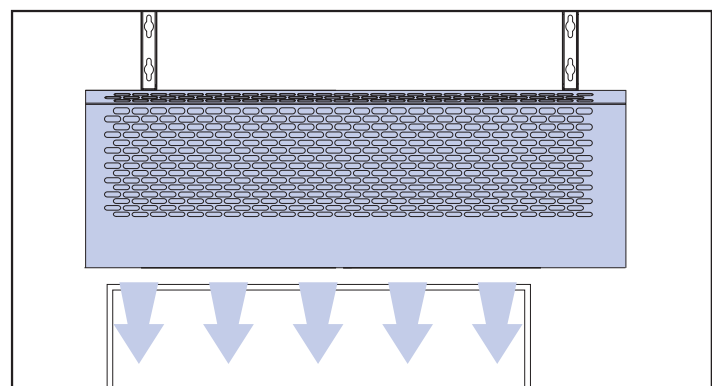
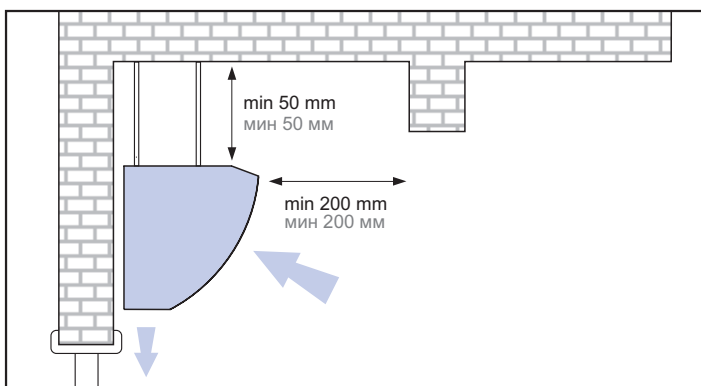


INSTALLATION AND ASSEMBLY

- The air curtain shall be installed in a horizontal position only.
- The air curtain shall be located as close to the top edge of the doorway as possible, see figure.
- To ensure a correct function it is recommended that the air curtain overlaps the doorway by 100 mm on both sides.
- Correct operation of the air curtain requires that specified distances from the surrounding objects are observed, see figure.
- Position of the heating water and power supply connections shall be taken into consideration during installation.
- The air curtain shall be installed using supplied brackets.

INSTALLATION UND MONTAGE

- Der Luftschleier kann nur in horizontaler Lage installiert werden
- der Luftschleier ist allernächst allernächst zur oberen Kante der Türöffnung anzubringen, siehe Abb.
- für die richtige Funktion wird empfohlen, der Luftschleier auf jeder Seite um 100 mm breiter als die Türöffnung zu haben
- für die richtige Funktion des Luftschleiers sind die Abstandsentfernungen des Luftschleiers, siehe Abbildung, zu beachten
- bei der Installation muss die Schaltung des Luftschleiers auf die Warmwasser- und Stromzuführung berücksichtigt werden
- zum Anhängen des Luftschleiers werden Konsolen, die zu der Lieferung gehören, benutzt



The power cable designed for connecting the SM remote controller (230 V control voltage) is not included and shall be provided by a company performing installation of air curtain.

Das Stromkabel zum Anschließen der Fernbedienung SM (Steuerspannung 230 V) gehört nicht zum Lieferumfang und wird von der Firma, die die Luftschleiermontage durchführt, sichergestellt.

ECONOMIC-B® VCZ-02

CONTROL

The **ECONOMIC-B** air curtains are controlled by the wired remote control. The basic parameters of the controller are given in table below.

BEDIENUNG

Luftschleier **ECONOMIC-B** werden mit Hilfe der Fernsteuerung, die mit dem Luftschleier mit einem Kabel verbunden ist, gesteuert. Grundsätzliche Charakteristik der Steuerung ist in der nachstehenden Tabelle angegeben.

Overview of functions and sensor connection Übersicht der Funktionen und Sensoranschlüsse



	Control type Steuerungstyp	Manual Manuell
	Air capacity control Einstellung der Luftleistung	3 speeds 3 Geschwindigkeiten
	Electric heater control Regulation des Elektrowärmetauschers	YES * JA*
	Door contact connection Möglichkeit des Anschlusses eines Türkontakts	NO NEIN
	Thermostat connection Möglichkeit des Anschlusses eines Raumthermostats	NO NEIN
	Timer connection Möglichkeit des Anschlusses eines Zeitschalters	NO NEIN
	Electric heater aftercooling Nachkühlen des Wärmetauschers	YES JA
	Air curtain chaining Möglichkeit der Luftschleierverkettung	NO NEIN
	Light indication of selected function Leuchtsignalisierung der gewählten Funktion	YES (on air curtain housing) JA (auf dem Luftschleiergehäuse)
	Controller-air curtain connection Verbindung der Steuerung mit dem Luftschleier	Power cable (230 V) Mit einem Stromkabel (230 V)

* Electric heater control depends on the air curtain type (E,G version = ON/OFF, F version = 50 % / 100 % /OFF).

* Die Steuerung des Wärmetauschers hängt von dem Luftschleiertyp (Version E,G = ON/OFF, Version F = 50 % / 100 % /OFF) ab.

ECONOMIC-B® VCZ-02

WATER HEATER CONTROL

Control system of the water heater is not integrated in the air curtain and needs to be designed separately. We recommend the following control methods:

1) Basic by throttling

TV1-1/1 thermostatic valve. The valve controls smoothly the warm water supply into the air curtain depending on the temperature of air leaving the air curtain. One valve is required for each air curtain.

2) Economical by splitting (open/closed)

ZV-3 three-way zone valve with a servo drive and TER-K channel thermostat or TER-P room thermostat. The valve switches the warm water supply into the air curtain and back towards the heat source depending on the temperature of air leaving the air curtain or depending on the room temperature. One valve is required for each air curtain.

3) Precise by mixing

SMU mixing point, OSMU-01-6A mixing point controller, P12L1000 channel sensor or P10L1000 room sensor. The mixing system controls smoothly the ratio of supply and return heating water flowing into the air curtain depending on the temperature of air leaving the air curtain and/or depending on the room temperature. One mixing point may be used for multiple air curtains provided that they have identical length and that the exchangers are connected in a parallel arrangement.

ACCESSORIES

Required accessories

Connection cable

Controller for air curtains with the SM control is connected using common wiring cable (230 V control voltage), see "Wiring diagrams" chapter. A suitable cross-section of the cable shall be determined based on the particular installation conditions. **This cable should be delivered by a company performing the air curtain electrical wiring.**

Optional accessories

Thermostatic valve

TV1-1/1 (detailed description on the page 222)

Three-way valve with servo drive

ZV-3 (detailed description on the page 218)



LEISTUNGSREGLUNG DES WÄRMETAUSCHERS

Die Regulation des integrierten Wasserwärmetauschers muss selbständig gelöst werden. Wir empfehlen folgende die Regulationsart:

1) grundlegende - durch Drosseln

Thermostatventil TV1-1/1. Das Ventil regelt kontinuierlich die Zuleitung des Wärmetauschers in den Luftschleier in Abhängigkeit von der Temperatur der aus dem Luftschleier bläst. Für jeden Luftschleier ist ein Ventil zu benutzen.

2) wirtschaftliche - durch Verteilen (auf/zu)

Dreiwegzonenventil ZV-3 mit einem Servoantrieb und einem TER-K-Kanal- oder einem TER-P-Raumthermostat. Das Ventil schaltet die Zuleitung des Wärmetauschers in den Luftschleier und zurück zur Wärmequelle in Abhängigkeit von der Temperatur der aus dem Luftschleier ausgeblasenen Luft und/oder der Raumtemperatur um. Für jeden Luftschleier ist ein Ventil zu benutzen.

3) genaue - durch Mischen

Mischknoten SMU, Regler des OSMU-01-6A-Mischknotens und des P12L1000-Kanals oder des P10L1000-Raumfühlers. Die Mischarmatur regelt kontinuierlich das Verhältnis des Zuleitungs- und Rückleitungsheizwassers strömenden in den Luftschleier in Abhängigkeit von der Temperatur der aus dem Luftschleier ausgeblasenen Luft und/oder der Raumtemperatur. Einen Mischknoten kann man für mehrere Luftschleier anwenden, solange sie von einer übereinstimmenden Länge sind und die Wärmetauscher parallel angeschlossen sind.

ZUBEHÖR

Erforderliches Zubehör

Verbindungskabel

Die Steuerung wird an die Luftschleier mit der SM-Steuerung mit einem üblichen Elektroinstallationskabel (Steuerungsspannung 230 V) angeschlossen, siehe Kapitel „Elektrische Schaltpläne“. Die günstigste Kabeldimension muss laut konkreten Installationsbedingungen bestimmt werden. **Dieses Kabel muss die Firma, die die Luftschleierinstallation anschließt, liefern.**

Wählbares Zubehör

Thermostatventil

TV1-1/1 (nähere Beschreibung auf der Seite 222)

Dreiwegventil mit Servoantrieb

ZV-3 (nähere Beschreibung auf der Seite 218)

ECONOMIC-B® VCZ-02

Mixing point

SMU-xx-xx (detailed description on the page 213)



Mischknoten

SMU-xx-xx (nähere Beschreibung auf der Seite 213)

WIRING DIAGRAMS

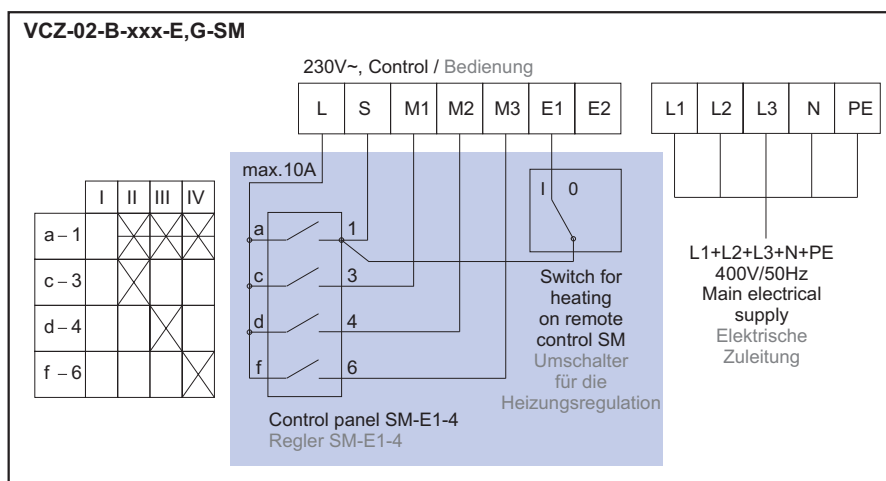
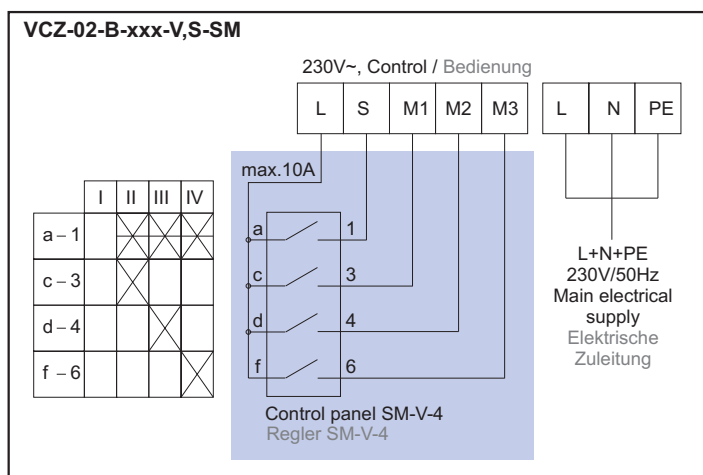
The recommended cross-section of the main power supply cables is stated in the Instruction Manual.

All wiring diagrams provided in the technical catalog are indicative only. When assembling the product, observe strictly the nameplate ratings as well as directions and diagrams affixed directly to the product or enclosed to the product.

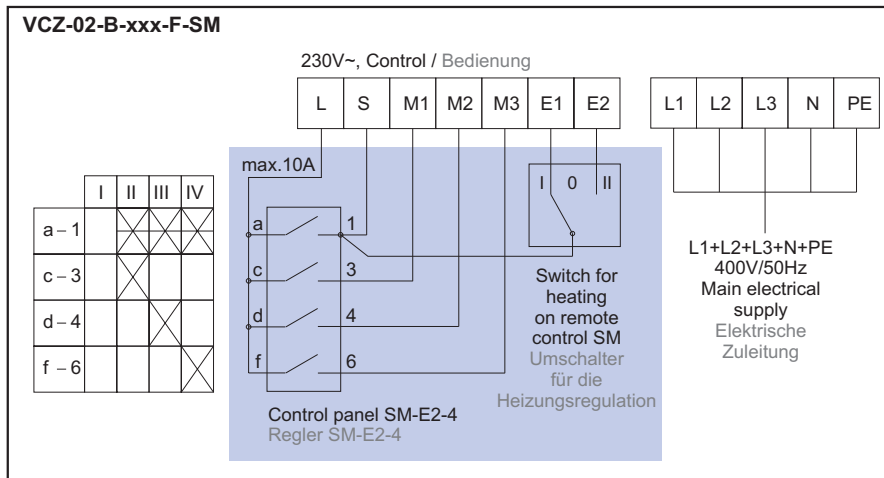
ELEKTRISCHE SCHALTPLÄNE

Empfohlene min. Dimensionierung der Leiter von der Hauptzuleitung der el. Energie ist in der Anleitung dargestellt.

Sämtliche, im Katalog angeführten, Schaltpläne sind nur informativ. Bei der Montage des Produktes richten Sie sich ausschließlich nach den Schildwerten und Schaltbildern, die entweder auf dem Produkt angebracht oder zum Produkt beigelegt sind.



ECONOMIC-B® VCZ-02



KEY TO CODING

VCZ-02 - B - 150 - E - SM

- SM** - standard with remote control
- S** - air-only
- G** - electric heater with reduced power
- E** - electric heater
- F** - electric heater with increased power
- V** - water heater
- 100** - nominal width 1000 mm
- 150** - nominal width 1500 mm
- 200** - nominal width 2000 mm
- B** - output series
- VCZ-02** - air curtain ECONOMIC-B

KENNZEICHNUNGSSCHLÜSSEL

VCZ-02 - B - 150 - E - SM

- SM** - Standard mit Fernbedienung
- S** - ohne Wärmetauscher
- G** - Elektrowärmetauscher mit Minderleistung
- E** - Elektrowärmetauscher
- F** - Elektrowärmetauscher mit erhöhter Leistung
- V** - Wasserwärmetauscher
- 100** - nominale Länge 1000 mm
- 150** - nominale Länge 1500 mm
- 200** - nominale Länge 2000 mm
- B** - Leistungreihe
- VCZ-02** - Luftschleier ECONOMIC-B